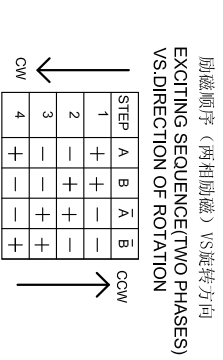
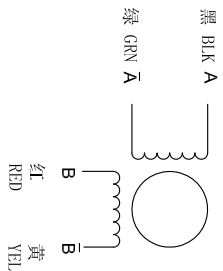
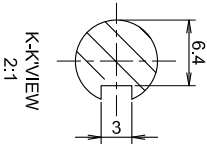
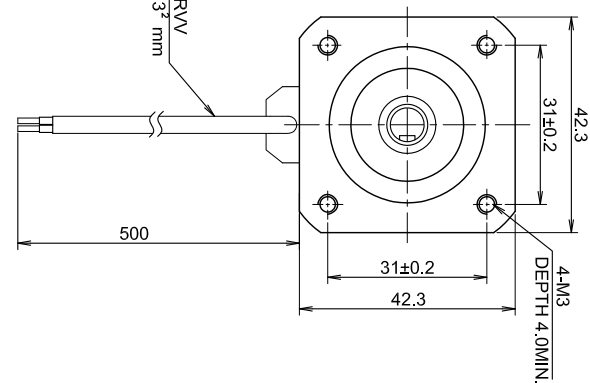
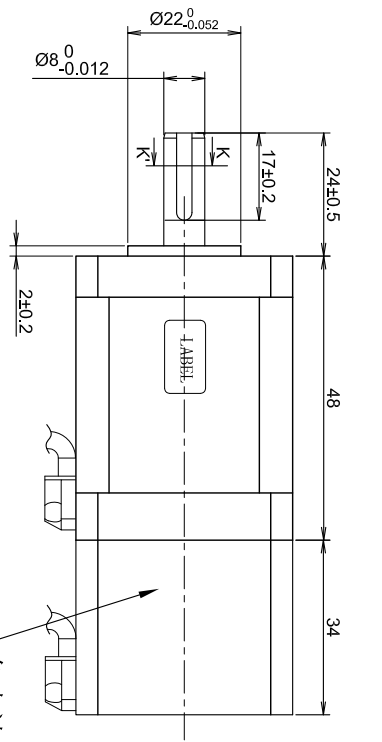


RoHS



编码器参数

分辨率	17位
圈数	16位
通讯类型	BISS C

电机参数 MOTOR SPECIFICATIONS

步进角 STEP ANGLE	1.8°±5%
额定电流 RATED CURRENT	2.0 Amps/PHASE
保持力矩 HOLDING TORQUE	0.68 N.m MIN.
电阻 RESISTANCE	1.6mΩ±10% AT 25°C
电感 INDUCTANCE	3.0 mH±20% AT 1kHz, 1Vrms
转子惯量 ROTOR INERTIA	57g cm²
绝缘等级 INSULATION CLASS	CLASS B
绝缘耐压 DIELECTRIC STRENGTH	500V A.C 1MINUTE
防护等级 IP CODE	IP 20
重量 WEIGHT	500g
温升 TEMPERATURE RISE	80K MAX.
运行环境温度 OPERATING TEMPERATURE	-20°C----+50°C
允许轴向负载 SHAFT AXIAL LOAD	10N
允许径向负载 SHAFT RADIAL LOAD	21N (ON THE SHAFT END)

注 黑色端盖
NOTE: BLACK

ENDBELLS
电机型号 MOTOR CODE:

EW17-420-E16

步进电机规格书

单位/UNIT: mm
UNLESS OTHERWISE SPECIFIED TOLERANCES
长度/DIMENSIONS: ±0.3mm
正投影/ORTHOGRAPHIC PROJECTION:

电机检验标准/Motor inspection standard: QC-ZL-018

REV.	DATE	REVISIONS	BY
A	05-08-22	first version	CAROL



APPROVED