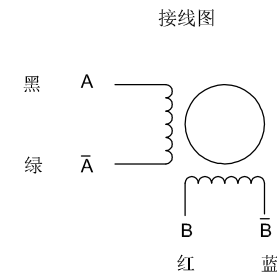
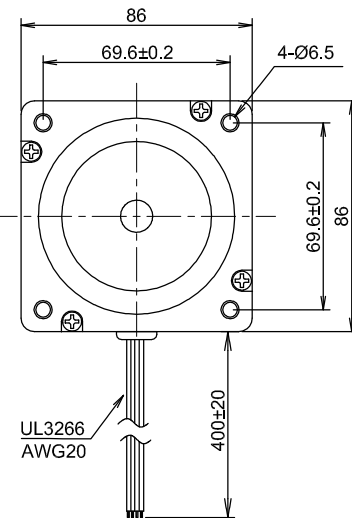
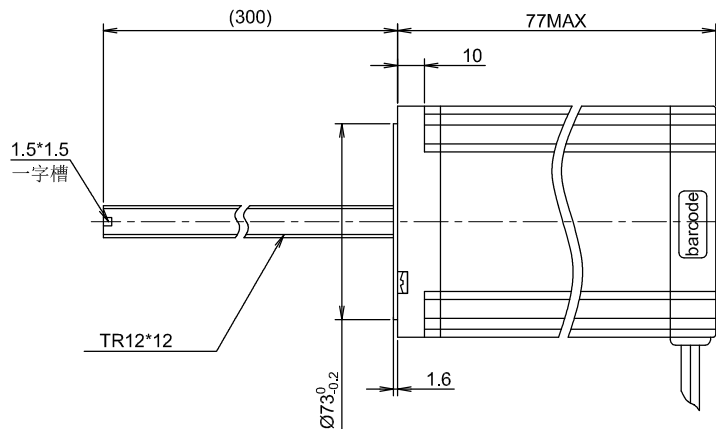
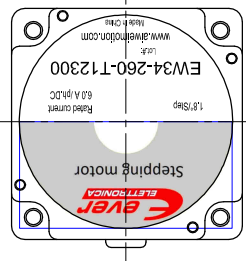


RoHS



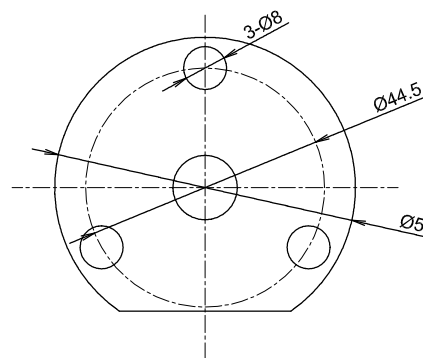
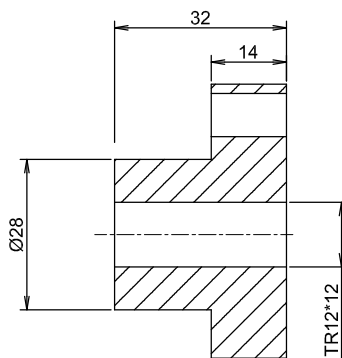
励磁顺序 (两相励磁) VS 旋转方向

| STEP | A | B | Ā | B̄ | |
|------|---|---|----|----|----|
| 1 | + | + | - | - | CW |
| 2 | - | + | + | - | |
| 3 | - | - | + | + | |
| 4 | + | - | - | + | CW |

从电机安装面看为顺时针

YYWWXXXXX

Stator barcode label



注 黑色端盖

电机参数

| | |
|------|--------------------------|
| 步进角 | 1.8°±5% |
| 额定电流 | 6.0 Amps/PHASE |
| 电阻 | 0.36 ohm±10% AT 25°C |
| 电感 | 2.2 mH±20% AT 1kHz,1Vrms |
| 转子惯量 | 1400g.cm ² |
| 绝缘等级 | CLASS B |
| 绝缘耐压 | 500V A.C 1MINUTE |
| 防护等级 | IP 20 |
| 导程 | 12mm |
| 步长 | 0.06mm/步 |
| 推力 | ≥80N @300rpm |

电机型号
EW34-260-T12300
步进电机规格书

单位: mm
未标注长度及角度默认公差
长度: ±0.3mm 角度: ±5%
电机检验标准: QC-ZL-011
编码器检验标准: QC-ZL-013

| 版本 | 日期 | 描述 | 出图人 |
|----|----------|---------------|-----|
| A | 15-03-21 | first version | BUD |

APPROVED
John

